



EAN kód:
RFDAC-71B: 8595188142809

Technikai paraméterek RFDAC-71B

Tápfeszültség:	110–230 V AC
Tápfeszültség frekvencia:	50–60 Hz
Látszólagos teljesítmény:	3 VA
Hatásos teljesítmény:	1.2 W
Tápfeszültség tűrése:	+10/-15 %

Kimenet

Az analóg kimenetek feszültsége / max. árama:	0(1)–10 V/10 mA
Relé érintkező:	1x AgSnO ₂ , fázist kapcsoló
Névleges áram:	16 A/AC1
Kapcsolható teljesítmény:	4000 VA/AC1
Kapcsolható feszültség:	250 V AC1
Mechanikai élettartam:	3x10 ⁷
Elektromos élettartam:	0.7x10 ⁵
Jelzés:	piros LED/zöld LED
Kimenet kiválasztása:	0(1)–10V/PROG nyomógomb

Vezérlés

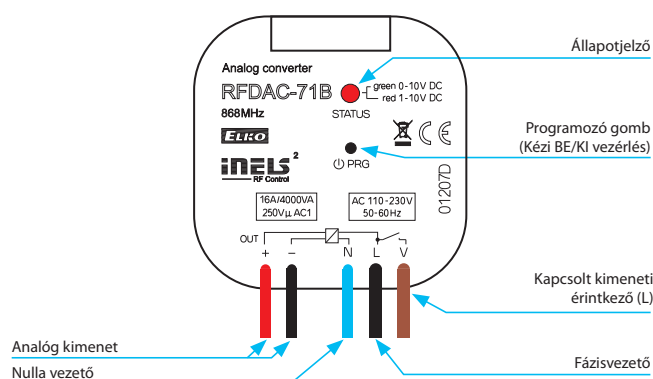
Vezeték nélküli:	akár 25 csatornáról (1 csatorna -1 gomb)
Kommunikációs protokoll:	RFIO2
Frekvencia:	866–922 MHz (bővebben a 81. oldalon)
Jelisméltó:	igen
Kézi vezérlés:	„PROG” nyomógombbal (ON/OFF)
Hatótávolság:	nyílt terepen max. 200 m
Minimális távolság (adó-vevő):	20 mm

További információk

Működési hőmérséklet:	-15 .. + 50 °C
Működési helyzet:	tetszőleges
Rögzítés:	bekötő vezetékkel
Védettség:	IP30
Tűlfeszültség kategória:	III.
Szennyezettségi fok:	2
Csatlakozás (CY vez., keresztm.):	3 x 0.75 mm ² , 2 x 2.5 mm ²
Vezetékek hossza:	90 mm
Méret:	49 x 49 x 21 mm
Tömeg:	52 g
Kapcsolódó szabványok:	EN 60730, EN 63044, EN 300 220, EN 301 489

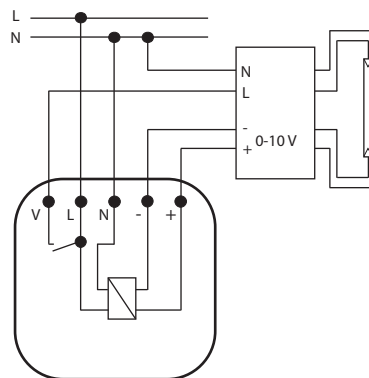
- A 0 (1) –10 V analóg kimenettel rendelkező egység olyan eszközök, lámpatestek, fűtőkészülékek és termofejek vezérlésére használható, amelyek rendelkeznek ilyen analóg bemenettel.
- Kombinálható az iNELS Wireless rendszer detektoraival, vezérlőivel és rendszeregységeivel.
- Kimenet: analóg 0 (1) - 10 V, 16 A relé .
- 6 világítási funkció - köztük fokozatmentes fényáram növelés vagy csökkentés, akár 2 s - 30 perc között állítható időbeállítással is. Funkciók leírása a 86. oldalon.
- Az analóg szabályzó vezérelhető akár 32 csatornával.
- Az eszköz programozó gombja a kimenet kézi működtetésére is használható.
- Beállítható memóriafunkció áramszünet esetére.
- Hatótávolság 200 m (nyílt terepen), ha a jelátvitel nem megfelelő a vezérlő és a dimmer között, akkor használható az RFRP-20N jelisméltó vagy az RFIO2 protokollal rendelkező egységek, amelyek támogatják ezt a funkciót.
- A BOX kivétel lehetővé teszi a beépítést közvetlenül egy szerelvénydobozba, álmennyezetre vagy a készülékburkolatok alá.

Az eszköz részei



Bekötés

Bekötési példa: fénycső dimmelése szabályozható előtéttel



Bekötési példa: termofej bekötésével

